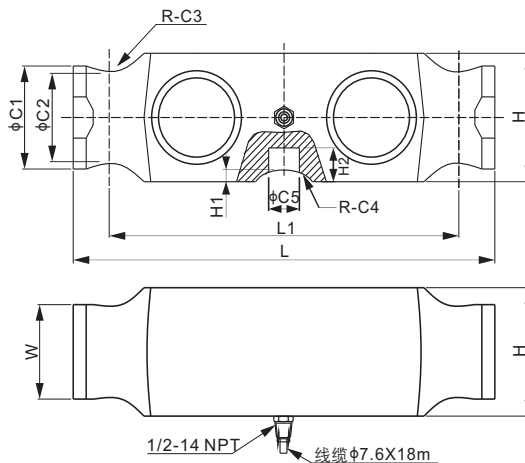


102RH

合金钢



双剪切梁称重传感器

尺寸

| 量程 | C1 | C2 | C3 | C4 | C5 | H | H1 | H2 | L | L1 | W |
|-------------------|------|------|------|------|------|------|------|------|-------|-------|------|
| Klb/inches | | | | | | | | | | | |
| 50-65 | 2.40 | 2.06 | 1.00 | 1.00 | 0.75 | 2.99 | 0.28 | 0.79 | 10.25 | 8.50 | 2.20 |
| 75-125 | 2.40 | 2.06 | 1.00 | 1.00 | 0.75 | 2.99 | 0.28 | 0.79 | 10.25 | 8.50 | 2.20 |
| t/mm | | | | | | | | | | | |
| 10; 15 | 40.0 | 30.0 | 19.0 | 19.0 | 16.0 | 49.3 | 5.7 | 13.7 | 220.0 | 170.0 | 36.0 |

技术参数

| | | | |
|------|------------------|----------|-----------------------------|
| 灵敏度 | 3.0 mV/V ± 0.25% | 额定激励电压 | 10V (15V 最大) |
| 零位输出 | ± 0.02 mV/V | 绝缘阻抗 | > 2 [50V DC] GΩ |
| 非线性 | < ± 0.023% | 正常工作温度范围 | -10°C - 50°C / 14°F - 122°F |
| 重复性 | < ± 0.017% | 安全极限载荷 | 150% 满量程 |
| 滞后误差 | < ± 0.023% | 破坏极限载荷 | 300% 满量程 |
| 蠕变 | < ± 0.023% | 密封方式 | 焊接 / IP68 |
| 输入阻抗 | 700Ω ± 10 | 接线方式 | Exc- 红 Exc- 黑 |
| 输出阻抗 | 700Ω ± 5 | | Sig+ 绿 Sig- 白 |
| 原材料 | 合金钢 | | 屏蔽线 |

货号*

| 量程 | 货号 | 毛重(kg) |
|-------------|----------------------|--------|
| 10t..... | 102RH-10t..... | 4.0 |
| 15t..... | 102RH-15t..... | 4.0 |
| 50Klb..... | 102RH-50Klb..... | 8.6 |
| 65Klb..... | 102RH-65Klb..... | 8.6 |
| 75Klb..... | 102RH-CH-75Klb..... | 8.6 |
| 100Klb..... | 102RH-CH-100Klb..... | 8.6 |
| 125Klb..... | 102RH-CH-125Klb..... | 9.2 |

*无中心孔版本(无 φC5)

| | | |
|-------------|-------------------|-----|
| 100Klb..... | 102RH-100Klb..... | 8.6 |
| 125Klb..... | 102RH-125Klb..... | 9.2 |

*仅可与100Klb的Rice Lake RL 75233(无中心孔)互换

50Klb-125Klb: NTEP 1:10 000 Class III, Multiple Cell

11t-15t: OIML MAA C4, Y=15 000

*ATEX, FM, IECEx 认证版本货号带有“-Ex”后缀

可互换产品

| 品牌 | 型号 |
|--------------------------------|-------------|
| Coti Global..... | CG-5223 |
| Rice Lake..... | RL75223 |
| Vishay Revere Transducers..... | 5223 |
| Vishay Sensortronics..... | 65040-1127W |